

LED-GLL

Großfeldlupenleuchte mit Gelenkarm Rechtecklinse 170 x 108 mm | 3 Dioptrien



- Rechtecklupe mit großem Sichtbereich
- der Anwender kann bequem mit beiden Augen ein Objekt begutachten
- durch den hohen Sehkomfort sinkt die Belastung und Ermüdung der Augen
- ideal auch bei hochglänzenden Objekten

Lichttechnik

- lichtstarkes, äußerst energiesparendes LED-Modul 9 W
- Lichtfarbe neutralweiß 5000 K
- optional stufenlos dimmbar (100 – 1 %), inkl. Memoryfunktion
- lineares LED-Modul quer hinter der Linse
- gefrosteter Diffusor für homogenes Licht ohne Lichtpunkte
- wahlweise schattenfreie Beleuchtung oder bewusste Schattenbildung, je nachdem ob das Objekt unter oder vor der Lichtquelle positioniert wird
- integrierter LED-Treiber, kein separates Stecker-Netzteil

Linse

- bikonvex geschliffene Glaslupe 170 x 108 mm, 3 Dioptrien
- verzerrungsarm durch geringe Oberflächenkrümmung
- abnehmbare Linsenabdeckung

Gelenkarm

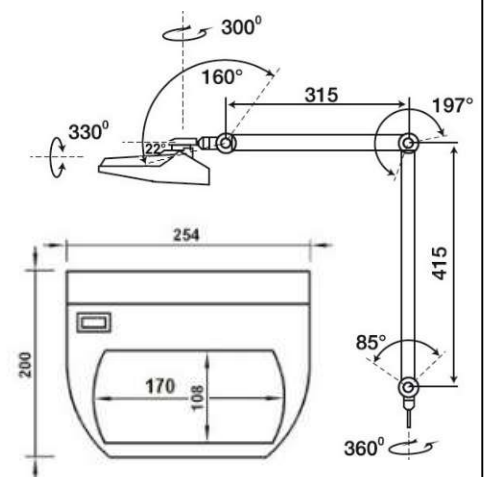
- leicht verstellbar – 6 Drehachsen
- Aluminiumgestänge
- federunterstützte Gelenke aus Druckguss
- Friktion durch Flügelmuttern regulierbar
- 13 mm-Zapfen für separates Befestigungszubehör

Leuchtenkopf

- ergonomisch geformt mit Greifzonen
- schlagfester Kunststoff
- 3-D-Gelenk (schwenk-, dreh- und kippbar)

Technische Daten

Beleuchtungsstärke	
Messabstand	E_{\max}
35 cm	4500 lx
30 cm	6000 lx
25 cm	7500 lx
20 cm	10000 lx
15 cm	15000 lx
LED-Leistung	9 W
Lichtfarbe	5000 K
Lichtstrom	1500 lm
Farbwiedergabeindex	CRI > 80 (typ. 83)
Lichtverteilung	symmetrisch
Betriebsgerät	integrierter LED-Konverter
Anschlussspannung	220 – 240 V~ / 50 - 60 Hz
Netzanschlussleitung	1,5 m PVC-Zuleitung (3 x 0,75) mit Schuko-stecker
Lampenabdeckung	opaler Diffusor, schlagzäher Kunststoff (PMMA)
Schalter bzw. Taster	im unteren Gelenkarm
Gewicht	ca. 3 kg
Farbe	weiß (RAL 9010)



Großfeldlupenleuchte LED-GLL	230-L10-3
Großfeldlupenleuchte LED-GLL dimmbar	230-L10-3sd
Befestigungen:	
Tischklemme (0 – 75 mm)	304.10
Tischklemme verstärkt (16 – 85 mm)	349.10
Tischfuß (10,5 kg)	317.10
Wandhalterung	302.11
Aufschraubflansch	301.10