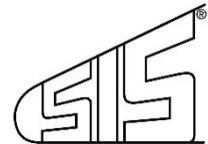


# 711 | 712

klassische Gelenkleuchten | 220 – 240 V | IP 20 + IP 54



Die einfache, aber robuste Stahlrohrkonstruktion dieser zeitlosen Leuchten mit Gelenkarmen hat sich in Industrie und Handwerk seit Jahrzehnten 100.000-fach bewährt.

Die Leuchte 711 ist für normale Umgebungsbedingungen (IP 20) oder staub- und spritzwassergeschützt (IP 54) lieferbar.

Mit einer Hand lässt sich das Licht heranziehen und der Kopf der Leuchte drehen, um den Lichtkegel auf den Arbeitsplatz oder das zu bearbeitende Werkstück zu richten.

Der innen weiß lackierte Metallreflektor der Gelenkleuchten 711 und 712 erzeugt ein klares, brillantes Licht, die E27-Fassung ermöglicht auch die Verwendung einer LED-Retrofitlampe als Leuchtmittel.

Mit einer LED-Retrofit OSRAM PARATHOM® 13 W/840/1521 lm erzielt die Leuchte eine Beleuchtungsstärke  $E_{\text{max}}$  @ 50 cm von 1500 Lux.



**711.95.06** (Standardarm)  
**712.95.06** (langer Arm)

**711.95.54** (Standardarm)

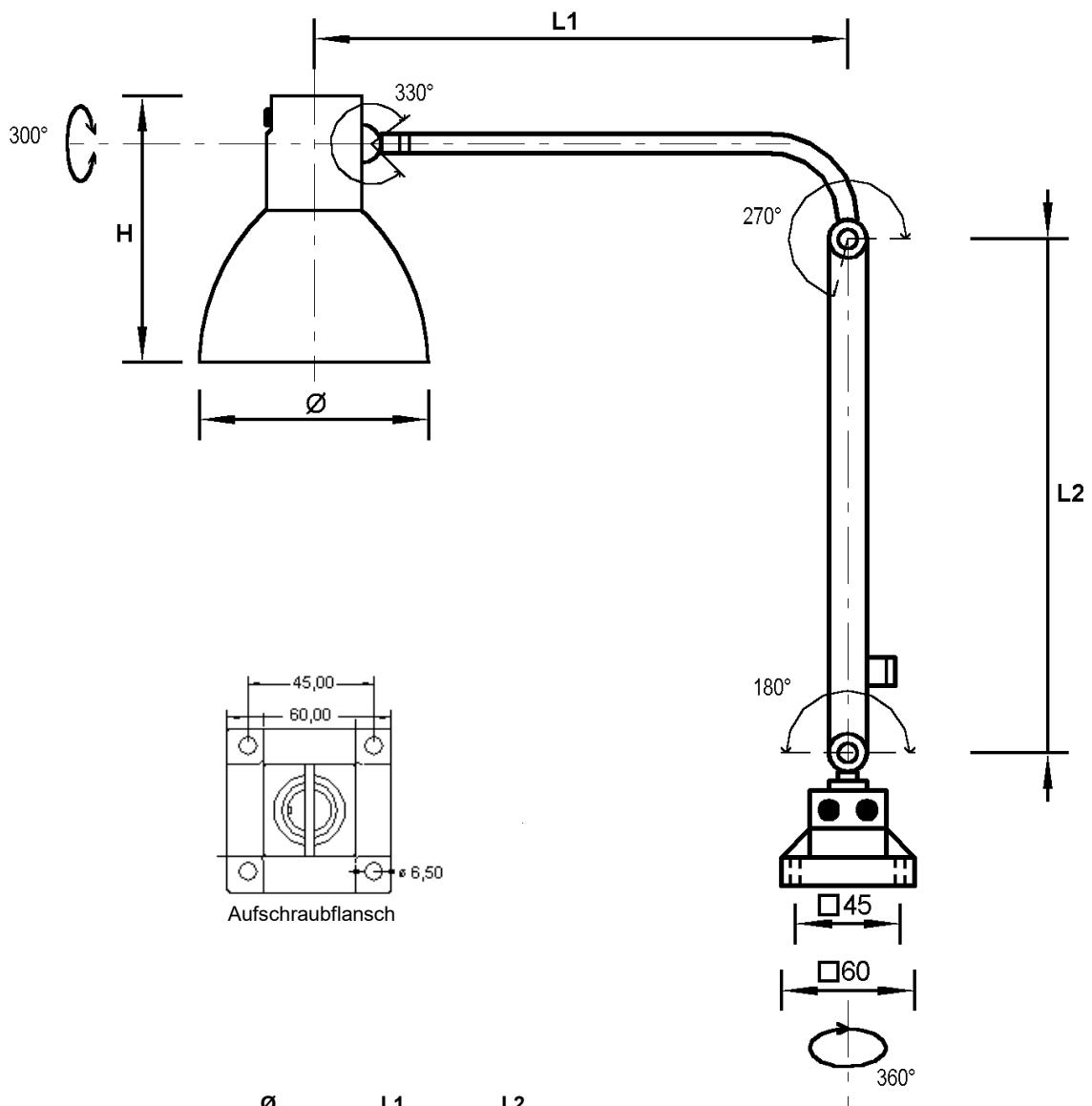
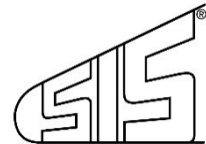
IP Code	20	54
Schutzklasse	I	I
Schalter	im Leuchtenkopf	im Leuchtenkopf
Anschlussspannung	220 - 240 V / 50 - 60 Hz	220 - 240 V / 50 - 60 Hz
Netzanschluss	1,5 m PVC-Kabel	2 m Gummikabel
Fassung	hochhitzebeständige Isolierstoff-Fassung E 27 (max. 100 W Glühlampe)	hochhitzebeständige Isolierstoff-Fassung E 27 (max. 60 W Glühlampe)
Steckertyp	Schuko (CEE 7/7)	Schuko (CEE 7/7)
Maße Leuchtenkopf	Ø 180 x 220 mm	Ø 190 x 222 mm
Arm	Friktionsgelenke	Friktionsgelenke
Armlänge	430 + 450 mm ( <b>711.95.06</b> – Standardarm) 530 + 515 mm ( <b>712.95.06</b> - langer Arm)	430 + 450 mm ( <b>711.95.54</b> – Standardarm)
Zubehör: Schutzgitter für Reflektor	<b>381.00</b>	<b>381.00</b>
Befestigung	Aufschraubflansch 60 x 60 mm	Aufschraubflansch 60 x 60 mm
Befestigungszubehör für Flansch	Tischklemmen, Wandwinkel, Tischfuß	Tischklemmen, Wandwinkel, Tischfuß
Farbe	silbergrau (RAL 9006)	silbergrau (RAL 9006)
Gewicht	2,1 kg	2,85 kg
Lieferung	ohne Leuchtmittel	ohne Leuchtmittel

## optionales Befestigungszubehör



# 711 | 712

klassische Gelenkleuchten | 220 – 240 V | IP 20 + IP 54



Aufschraubflansch

	Ø	L1	L2
<b>711.95.06</b> (IP 20   Standardarm)	180 mm	430 mm	450 mm
<b>712.95.06</b> (IP 20   langer Arm)	180 mm	530 mm	515 mm
<b>711.95.54</b> (IP 54   Standardarm)	190 mm	430 mm	450 mm