

LED-RLL BASIC II

Ringlupenleuchte mit Federgelenkarm
runde Linse Ø 120 mm | 3 oder 5 Dioptrien



21 ringförmig angeordnete LEDs für gleichmäßiges schattenfreies Licht



LED-Abdeckung aus schlagfestem Polycarbonat

- Leuchtenkopf mit schmalen Linsenrand für guten Zugang zum Objekt
- Licht zur Anpassung an verschiedene Sehaufgaben in 3 Stufen schaltbar (stepDIM: 12 – 50 – 100 %)
- hoher Bedien- und Sehkomfort für ermüdungsfreies Arbeiten

Lichttechnik

- gleichmäßiges schattenfreies Licht unter der Linse
- gute Farbwiedergabeeigenschaften, CRI > 80
- keine Wärmeabgabe in Ausstrahlrichtung
- keine IR- und UV-Lichtemissionen
- ca. 50.000 Stunden mittlere Lebensdauer der LEDs

Leuchtenkopf

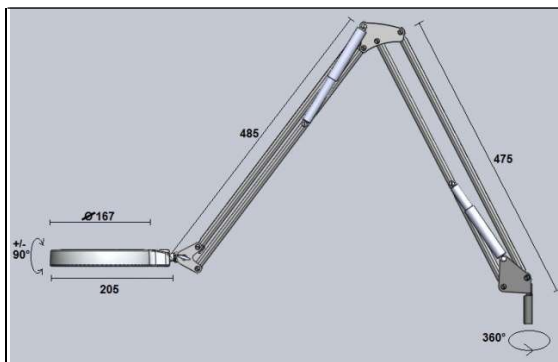
- schlagfester Kunststoff
- integrierter Bedientaster für Dimmen und Schalten
- flache Bauhöhe, schmaler Linsenrand
- leicht mattierte LED-Abdeckung aus hochwertigem Kunststoff
- 3D-Kopfgelenk

Federgelenkarm

- große Reichweite, leicht verstellbar – 6 Drehachsen
- kein Absacken, federbalanciertes Parallelogramm
- robuste, stabile 5-Rohr-Ausführung aus Metall
- gekapselte Federn

Linse

- bikonvex geschliffene Glaslupe Ø 120 mm
- wahlweise mit 3 oder 5 Dioptrien (175% bzw. 225% Vergrößerung)
- abnehmbare Linsenabdeckung



Beleuchtungsstärke	21 x LED (Nichia)	Gewicht: ca. 2,0 kg
Messabstand E_{max}		Leuchte: 24 V DC (SELV)
35 cm	1475 lx	 Steckernetzteil: 100 - 240 V / 50 – 60 Hz IP 20
30 cm	1950 lx	
25 cm	2550 lx	
20 cm	3700 lx	
15 cm	5200 lx	
	5,3 W	
	CRI > 80 (typ. 83)	
	stepDIM: 12 – 50 – 100 %	

Technische Daten

Lichtverteilung	symmetrisch
Betriebsgerät	elektronisch - in 3 Stufen dimmbar
Netzanschlussleitung	ca. 2 m PVC-Kabel mit abnehmbarem Steckernetzteil (Eurostecker)
Lampenabdeckung	transluenter, schlagzäher Kunststoff (PC)
Bedientaster	im Leuchtenkopf (Unterseite)
Standardbefestigung	Metall-Tischklemme (ca. 60 mm)
Farbe	weiß (RAL 9010)

Ringlupenleuchte **RLL BASIC II**, inkl. Tischklemme **628.10-3** (3 Dioptrien)
628.10-5 (5 Dioptrien)

Aufschraubflansch für waagrechte Flächen **301.10**
Wandflansch **302.11**
Tischfuß (7,5 kg) **305.10**