

# LED-RLL PRO

Ringlupenleuchte mit Gelenkarm  
runde Linse Ø 120 mm | 3 oder 5 Dioptrien



21 ringförmig angeordnete LEDs für gleichmäßiges schattenfreies Licht



LED-Abdeckung aus schlagfestem Polycarbonat

- Leuchtenkopf mit schmalen Linsenrand für guten Zugang zum Objekt
- Licht zur Anpassung an verschiedene Sehaufgaben in 3 Stufen schaltbar (stepDIM: 12 – 50 – 100 %)
- hoher Bedien- und Sehkombfort für ermüdungsfreies Arbeiten

## Lichttechnik

- gleichmäßiges schattenfreies Licht unter der Linse
- gute Farbwiedergabeeigenschaften, CRI > 80
- keine Wärmeabgabe in Ausstrahlrichtung
- keine IR- und UV-Lichtemissionen
- ca. 50.000 Stunden mittlere Lebensdauer der LEDs

## Leuchtenkopf

- Aluminium-Druckguss
- 3-D-Gelenk (schwenk-, dreh- und kippbar)
- integrierter Bedientaster für Dimmen und Schalten
- flache Bauhöhe, schmaler Linsenrand
- leicht mattierte LED-Abdeckung aus hochwertigem Kunststoff

## Gelenkarm

- leicht verstellbar – 6 Drehachsen
- Aluminiumgestänge
- federunterstützte Gelenke aus Druckguss
- Friktion durch Flügelmuttern regulierbar

## Linse

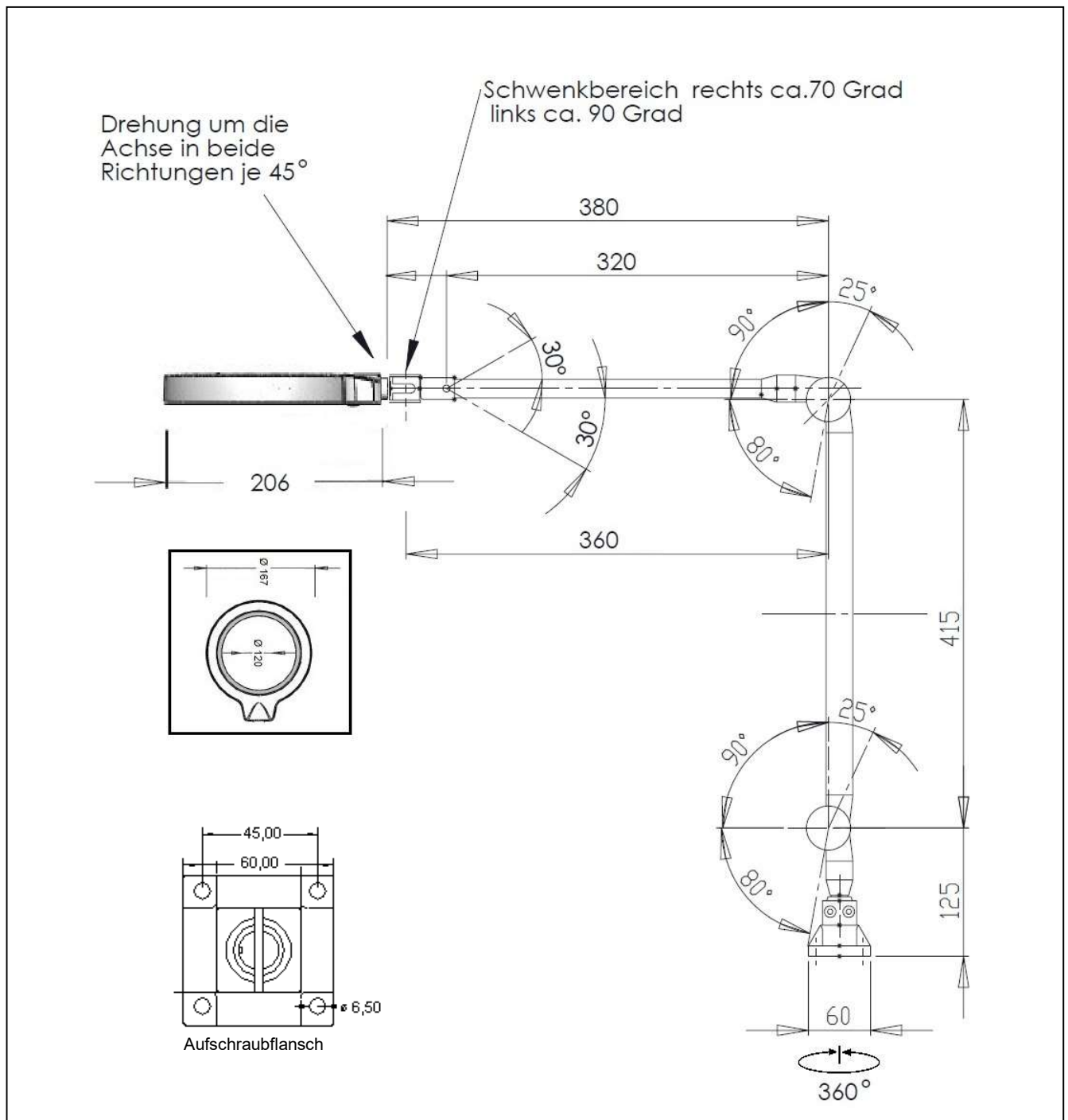
- bikonvex geschliffene Glaslupe Ø 120 mm
- wahlweise mit 3 oder 5 Dioptrien (175% bzw. 225% Vergrößerung)
- abnehmbare Linsenabdeckung

## Technische Daten

Beleuchtungsstärke	
Messabstand	$E_{max}$
35 cm	2200 lx
30 cm	2850 lx
25 cm	3880 lx
20 cm	5480 lx
15 cm	8070 lx
Lichtfarbe	5000 K
LED-Lichtstrom	730 lm
LED-Leistung	8 W
Farbwiedergabeindex	CRI > 80 (typ. 83)
Lichtverteilung	symmetrisch
IP Code	20
Schutzklasse	III (Leuchte) bzw. II (Netzteil)
Betriebsgerät	elektronisch – in 3 Stufen dimmbar
Leuchte	24 V DC (SELV)
Anschlussspannung	100 – 240 V / 50 - 60 Hz
Netzanschlussleitung	ca. 2 m PVC-Kabel mit abnehmbarem Steckernetzteil (Eurostecker)
Lampenabdeckung	transluzenter, schlagzäher Kunststoff (PC)
Bedientaster	im Leuchtenkopf (Unterseite)
Standardbefestigung	Aufschraubflansch für waagrechte Flächen 60 x 60 mm
Gewicht	ca. 4 kg
Farbe	silbergrau (RAL 9006)

# LED-RLL PRO

Ringlupenleuchte mit Gelenkarm  
runde Linse Ø 120 mm | 3 oder 5 Dioptrien



Ringlupenleuchte RLL PRO, 3 Dioptrien  
Ringlupenleuchte RLL PRO, 5 Dioptrien

244.95-3  
244.95-5

244.95-3ESD  
244.95-5ESD



Tischklemme klein (0 – 44 mm)  
Tischklemme groß (16 – 85 mm)  
Wandwinkel  
Tischfuß (10,5 kg)

003.95  
004.95  
002.95  
317.96

# ZERTIFIKAT

## ESD-Konformität IEC 61340-5-1:2016



MATERIALQUALIFIZIERUNG

**SIS-Licht GmbH & Co. KG**

**Produkt:**

ESD Lupenleuchte LED-RLL PRO Typ 244.95-5/-3 Dio

**Standort:**

97424 Schweinfurt, Rudolf-Diesel-Str. 4

Hiermit wird bescheinigt, dass o.g. Produkt die Anforderungen für den Einsatz in einem ESD-relevanten Bereich erfüllt. Der Nachweis wurde im Rahmen einer Materialqualifizierung vom 06.09.2019 erbracht.

Datum der  
Zertifizierung: 06.09.2019  
Zertifikat-  
Registrier-Nr.: KCS/193701

**KEINATH Electronic**  
consulting & equipment

  
KEINATH Electronic GmbH  
Gomaringen, den 06. September 2019



ISO 9001:2015  
Zertifikat-Registrier-Nr.:  
513757 QM15