

# LED-RLL BASIC II

Ringlupenleuchte mit Federgelenkarm  
runde Linse Ø 120 mm | 3 oder 5 Dioptrien



21 ringförmig angeordnete LEDs für gleichmäßiges schattenfreies Licht



LED-Abdeckung aus schlagfestem Polycarbonat

- Leuchtenkopf mit schmalen Linsenrand für guten Zugang zum Objekt
- Licht zur Anpassung an verschiedene Sehaufgaben in 3 Stufen schaltbar (stepDIM: 30 – 80 – 100 %)
- hoher Bedien- und Sehkomfort für ermüdungsfreies Arbeiten

#### Lichttechnik

- gleichmäßiges schattenfreies Licht unter der Linse
- gute Farbwiedergabeeigenschaften, CRI > 90
- keine Wärmeabgabe in Ausstrahlrichtung
- keine IR- und UV-Lichtemissionen
- ca. 50.000 Stunden mittlere Lebensdauer der LEDs

#### Leuchtenkopf

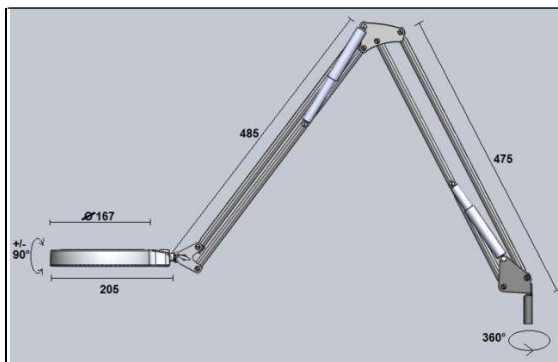
- schlagfester Kunststoff
- integrierter Bedientaster für Dimmen und Schalten
- flache Bauhöhe, schmaler Linsenrand
- leicht mattierte LED-Abdeckung aus hochwertigem Kunststoff
- 3D-Kopfgelenk

#### Federgelenkarm

- große Reichweite, leicht verstellbar – 6 Drehachsen
- kein Absacken, federbalanciertes Parallelogramm
- robuste, stabile 5-Rohr-Ausführung aus Metall
- gekapselte Federn

#### Linse

- bikonvex geschliffene Glaslupe Ø 120 mm
- wahlweise mit 3 oder 5 Dioptrien (175% bzw. 225% Vergrößerung)
- abnehmbare Linsenabdeckung



Beleuchtungsstärke	21 x LED (Nichia)	Gewicht: ca. 2,0 kg
Messabstand $E_{max}$		Leuchte: 24 V DC (SELV)
35 cm	1475 lx	5000K
30 cm	1950 lx	
25 cm	2550 lx	650 lm
20 cm	3700 lx	5,3 W
15 cm	5200 lx	CRI > 90
		stepDIM:
		30 – 80 – 100 %
		Steckernetzteil: 100 - 240 V / 50 – 60 Hz
		IP 20

#### Technische Daten

Lichtverteilung	symmetrisch
Betriebsgerät	elektronisch - in 3 Stufen schaltbar (stepDIM: 30 – 80 – 100 %)
Netzanschlussleitung	ca. 2 m PVC-Kabel mit abnehmbarem Steckernetzteil (Eurostecker)
Lampenabdeckung	transluzenter, schlagzäher Kunststoff (PC)
Bedientaster	im Leuchtenkopf (Unterseite)
Standardbefestigung	Metall-Tischklemme (ca. 60 mm)
Farbe	weiß (RAL 9010)

Ringlupenleuchte **RLL BASIC II**, inkl. Tischklemme **628.10-3** (3 Dioptrien)  
**628.10-5** (5 Dioptrien)

Aufschraubflansch für waagrechte Flächen **301.10**  
Wandflansch **302.11**  
Tischfuß (7,5 kg) **305.10**