

LED-FLEX3 MFL

LED-Flexarmleuchte | 12 - 24 V oder 100 - 240 V | IP 54



vielseitige Arbeitsplatz- und Maschinenleuchte mit exzellentem Punktlicht

variabel einstellbare Lichtrichtung durch Kombination aus Flex- und Gelenkarm mit zusätzlichem Dreh-Kippgelenk am Leuchtenkopf

stabile Ganzmetallausführung

staub- und spritzwassergeschützt (IP 54)

Lampenabdeckung aus gehärtetem Sicherheitsglas

die beiden Varianten 12 – 24 V DC bzw. 100 – 240 V ermöglichen den Anschluss an Maschinen- oder Netzspannung

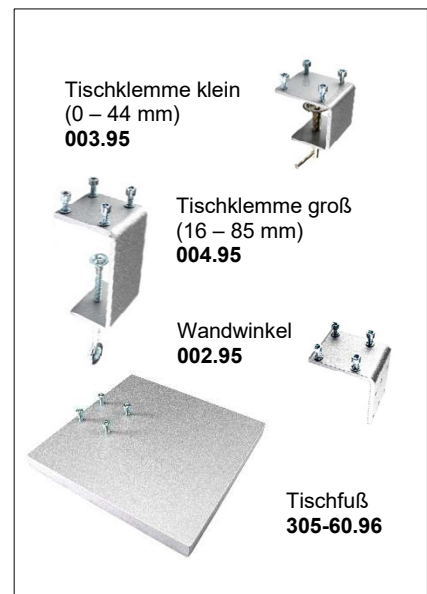
LED-FLEX3 MFL

268.95.01 (12 - 24 V DC)

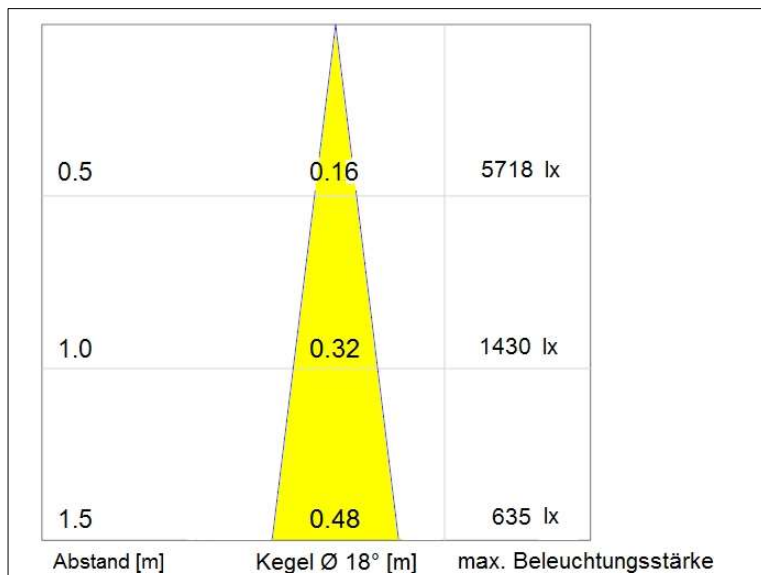
268.95.02 (100 - 240 V / 50 - 60 Hz)

Leuchtmittel	LED-Modul 4 W Linse 18°
CCT / CRI	5000 K / > 80
LED-Lichtstrom	350 lm
E _{max} @ 50 cm	> 5000 lx
Betriebsgerät	integrierter LED-Konverter (CC)
dimmbar	–
IP Code	54
Schutzklasse	III (12 – 24 V) / I (100 – 240 V)
Netzanschluss	2 m Gummikabel
Steckertyp	ohne (III) bzw. Schuko (CEE 7/7) (I)
Anschlussspannung	12 – 24 V DC bzw. 100 - 240 V / 50 - 60 Hz
Schalter	im Leuchtenkopf
Lampenabdeckung	gehärtetes Sicherheitsglas, klar
Maße Leuchtenkopf	Ø 90 x 100 mm
Arm	flexibler Schwanenhals + Fußgelenk (Friktion)
Armlänge	315 + 415 mm
Farbe	schwarz (RAL 9005), Arm silbergrau (RAL 9006)
Gewicht	2,3 kg
Befestigung	Aufschraubflansch 60 x 60 mm

optionales Befestigungszubehör



Beleuchtungsstärke



Abmessungen

