

ALLROUND 12 + 24

LED-Gelenkleuchte | 4000 oder 5000 Kelvin | IP 20



ALLROUND 12



ALLROUND 24

für Löt- und Prüfarbeitsplätze, feine Montagetätigkeiten und Handarbeitsplätze oder als Nähmaschinenleuchte – die Gelenkleuchte ALLROUND ist eine vielfach bewährte Universalleuchte mit homogenem Flächenlicht für Arbeitsplätze mit normalen Umgebungsbedingungen und hohem Lichtbedarf

der Leuchtenkopf der ALLROUND sorgt für eine gleichmäßige Ausleuchtung der Arbeitsfläche und garantiert höchsten Sehkomfort

die beiden Gelenkarne und das 3D-Gelenk am Kopf erlauben eine präzise Positionierung und bringen das Licht dahin, wo es benötigt wird

durch die robusten und dennoch leichtgängigen Metallgelenke ist die Leuchte insbesondere auch bei tiefen Leuchtenkopfpositionen exakt und stufenlos verstellbar.

mit verschiedenen Befestigungsmöglichkeiten (Tischfuß, Tischklemme, Aufschraubflansch, Wandwinkel), zwei verschiedenen Lichtfarben (4000 und 5000 Kelvin) sowie der Dimmfunktion kann die Leuchte für unterschiedlichste Sehaufgaben individuell konfiguriert werden



	ALLROUND 12	ALLROUND 24
Leuchtmittel	LED-Modul 12 W	LED-Modul 24 W
CCT / CRI	4000 K / 80 (typ. 84) 5000 K / 80 (typ. 84)	4000 K / 80 (typ. 84) 5000 K / 80 (typ. 84)
LED-Lichtstrom	> 2000 lm	> 4000 lm
E _{max} @ 50 cm	2900 lx	4000 lx
Betriebsgerät	LED Konverter (CC) eingebaut bzw. LED Konverter (CC) eingebaut mit switchDIM / flickerfrei	LED Konverter (CC) eingebaut mit switchDIM / flickerfrei
dimmbar	X bzw. 1 – 100 %	1 – 100 %
Lampenabdeckung	Mikroprismenscheibe + Diffusorfolie	Mikroprismenscheibe + Diffusorfolie
IP Code	20	20
Schutzklasse	I	I
Schalter bzw. Dimmtaster	im Arm	im Arm
Anschlussspannung	220 - 240 V / 50 - 60 Hz	220 - 240 V / 50 - 60 Hz
Netzanschluss	2 m PVC-Kabel	2 m PVC-Kabel
Steckertyp	Schuko (CEE 7/7)	Schuko (CEE 7/7)
Leuchtenkopf	355 x 98 x 50,5 mm	577 x 98 x 50,5 mm
	3D-Gelenk	3D-Gelenk
Arm	Friktionsgelenke mit Federunterstützung	Friktionsgelenke mit Federunterstützung
Armlänge	320 + 445 mm	320 + 445 mm
Farbe	silbergrau (RAL 9006)	silbergrau (RAL 9006)
Gewicht	4,3 kg	5,0 kg
Befestigung	Aufschraubflansch 60 x 60 mm	Aufschraubflansch 60 x 60 mm
Befestigungszubehör	Tischklemmen, Wandwinkel, Tischfuß	Tischklemmen, Wandwinkel, Tischfuß
Art.-Nr. nonDIM	287-L12.97.1 (4000 K) 287-L12.97.2 (5000 K)	auf Anfrage
Art.-Nr. DIM	287-L12.97.1sd (4000 K) 287-L12.97.2sd (5000 K)	287-L24.97.1sd (4000 K) 287-L24.97.2sd (5000 K)

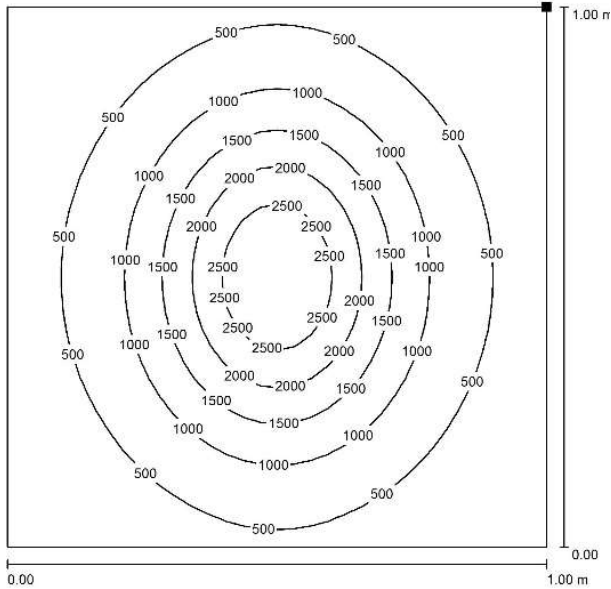
ALLROUND 12 + 24

LED-Gelenkleuchte | 4000 oder 5000 Kelvin | IP 20

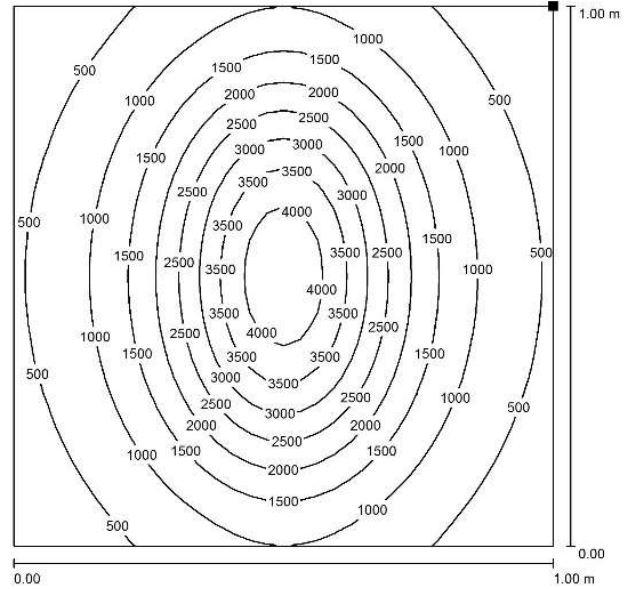


Beleuchtungsstärke (Messabstand 50 cm)

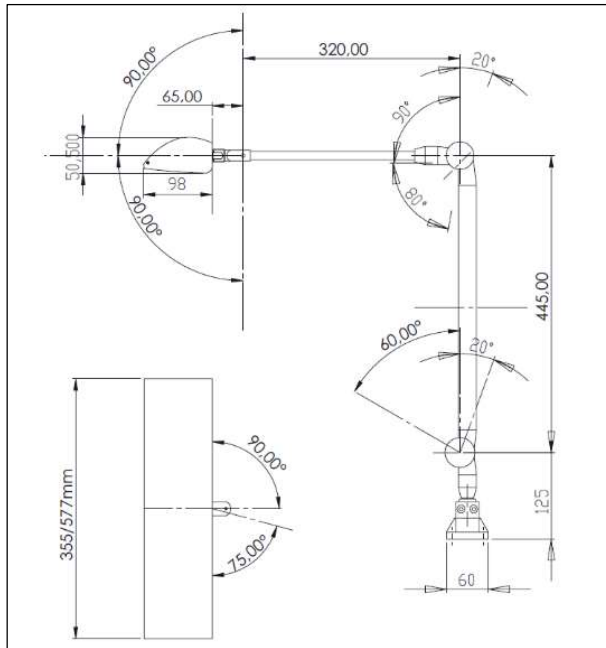
ALLROUND 14
(Leuchtenkopfbreite: 355 mm)



ALLROUND 28
(Leuchtenkopfbreite: 577 mm)



Abmessungen



Befestigung

