

RLL PRO FLEX

Ringlupenleuchte mit Flexarm
runde Linse Ø 120 mm | 3 oder 5 Dioptrien



21 ringförmig angeordnete LEDs für gleichmäßiges schattenfreies Licht



LED-Abdeckung aus schlagfestem Polycarbonat

- Flexarm zur schnellen und einfachen Positionierung
- Leuchtenkopf mit schmalen Linsenrand für guten Zugang zum Objekt
- Licht zur Anpassung an verschiedene Sehaufgaben in 3 Stufen schaltbar (stepDIM: 30 – 80 – 100 %)

Lichttechnik

- gleichmäßiges schattenfreies Licht unter der Linse
- sehr gute Farbwiedergabeeigenschaften, CRI > 90
- keine Wärmeabgabe in Ausstrahlrichtung
- keine IR- und UV-Lichtemissionen
- ca. 50.000 Stunden mittlere Lebensdauer der LEDs

Leuchtenkopf

- Aluminium-Druckguss
- integrierter Bedientaster für Dimmen und Schalten
- flache Bauhöhe, schmaler Linsenrand
- leicht mattierte LED-Abdeckung aus hochwertigem Kunststoff

Flexarm

- robuster Metallspiralschlauch mit Kunststoffummantelung
- leicht verstellbar

Linse

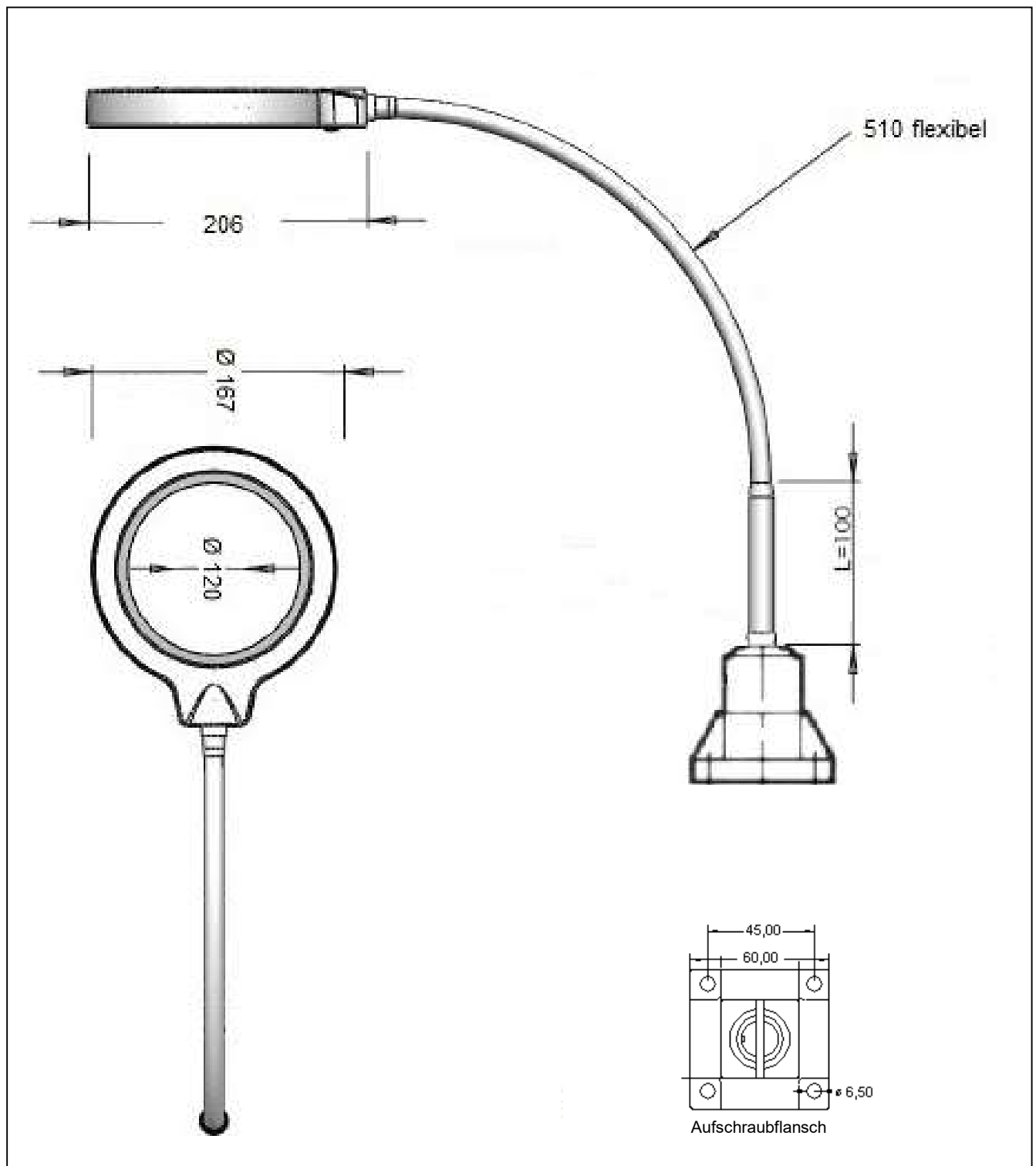
- bikonvex geschliffene Glaslupe Ø 120 mm
- wahlweise mit 3 oder 5 Dioptrien (175% bzw. 225% Vergrößerung)
- abnehmbare Linsenabdeckung

Technische Daten

Beleuchtungsstärke	
Messabstand	E_{\max}
35 cm	2050 lx
30 cm	2700 lx
25 cm	3730 lx
20 cm	5430 lx
15 cm	7900 lx
Lichtfarbe	5000 K
LED-Lichtstrom	900 lm
LED-Leistung	8 W
Farbwiedergabeindex	CRI > 90 (typ. 93)
Lichtverteilung	symmetrisch
IP Code	20
Schutzklasse	III (Leuchte) bzw. II (Netzteil)
Betriebsgerät	elektronisch – in 3 Stufen schaltbar (stepDIM: 30 – 80 – 100 %)
Leuchte	24 V DC (SELV)
Anschlussspannung	100 – 240 V / 50 - 60 Hz
Netzanschlussleitung	2 m PVC-Kabel mit abnehmbarem Steckernetzteil (Eurostecker)
Lampenabdeckung	mattierte Kunststoffblende
Bedientaster	im Leuchtenkopf (Unterseite)
Standardbefestigung	Aufschraubflansch für waagrechte Flächen 60 x 60 mm
Gewicht	1,4 kg
Farbe	Leuchtenkopf silbergrau (RAL 9006), Flexarm schwarz (RAL 9005)

RLL PRO FLEX

Ringlupenleuchte mit Flexarm
runde Linse Ø 120 mm | 3 oder 5 Dioptrien



Ringlupenleuchte RLL PRO FLEX, 3 Dioptrien
Ringlupenleuchte RLL PRO FLEX, 5 Dioptrien

249.91-3
249.91-5

Tischklemme klein (0 – 44 mm)
Tischklemme groß (16 – 85 mm)
Wandwinkel
Tischfuß (7,5 kg)

003.95
004.95
002.95
305-60.96