

T70 RL

Schutzrohrleuchten | 24 V AC/DC oder 100 – 240 V | IP 67



robuste, wasserdichte Maschinenleuchten zum Einbau in Werkzeugmaschinen, Bearbeitungszentren etc.

3 verschiedenen Längen, Ø 70 mm

kraftvolles, homogenes Licht

Schutzrohr aus transparentem Borosilicatglas

Blendungsbegrenzung durch integrierte Rillenprismenblende

hohe Bruchsicherheit und Beständigkeit gegen Öle, Schmier- und Kühlmittel sowie Staub



| | T70 RL 14 | T70 RL 28 | T70 RL 42 |
|---|--|--|--|
| Art.-Nr. | 639-L14.01 (24 V) 639-L14.12 (100 – 240 V) | 639-L28.01 (24 V) 639-L28.12 (100 – 240 V) | 639-L42.01 (24 V) 639-L42.12 (100 - 240 V) |
| Länge | 380 mm | 658 mm | 958 mm |
| Länge Lichtaustritt | 266 mm | 540 mm | 840 mm |
| Durchmesser | Ø 70 mm | Ø 70 mm | Ø 70 mm |
| Gewicht | 1,8 kg (24 V) 1,8 kg (100 – 240 V) | 2,7 kg (24 V) 2,6 kg (100 – 240 V) | 4,0 kg (24 V) 3,8 kg (100 – 240 V) |
| Schutzrohr | Borosilicatglas | Borosilicatglas | Borosilicatglas |
| IP Code | 67 | 67 | 67 |
| Leuchtmittel | LED-Modul 14 W | LED-Module 28 W | LED-Module 42 W |
| Lichtfarbe / CRI | 6000 K / ca. 80 | 6000 K / ca. 80 | 6000 K / ca. 80 |
| LED-Lichtstrom | 1870 lm | 3740 lm | 5610 lm |
| Ausstrahlwinkel | 120° | 120° | 120° |
| E _{max} @ 50 cm E _{max} @ 100 cm | 1790 lx 560 lx | 2660 lx 1060 lx | > 3000 lx 1410 lx |
| Betriebsgerät | LED-Konverter (CC) eingebaut | LED-Konverter (CC) eingebaut | LED-Konverter (CC) eingebaut |
| Schalter | – | – | – |
| Anschlussspannung | 24 V AC/DC oder 100 - 240 V / 50 - 60 Hz | 24 V AC/DC oder 100 - 240 V / 50 - 60 Hz | 24 V AC/DC oder 100 - 240 V / 50 - 60 Hz |
| Schutzklasse | III / I | III / I | III / I |
| Netzanschluss | über integrierte Lüsterklemmen auf Anfrage über integrierten M12-Stecker (A- bzw. S-codiert) | über integrierte Lüsterklemmen auf Anfrage über integrierten M12-Stecker (A- bzw. S-codiert) | über integrierte Lüsterklemmen auf Anfrage über integrierten M12-Stecker (A- bzw. S-codiert) |
| Temperaturbereich | 0° bis +40° C | 0° bis +40° C | 0° bis +40° C |
| Lampenlebensdauer | ca. 40.000 h (L 70) | ca. 40.000 h (L 70) | ca. 40.000 h (L 70) |
| enthaltene Befestigungen | drehbare Rotorhalterungen (PA 6.6) | drehbare Rotorhalterungen (PA 6.6) | drehbare Rotorhalterungen (PA 6.6) |

zusätzliches Befestigungszubehör

Metall-Halterungen mit Gummieinlage (2er-Sets), vernickelt bzw. Edelstahl (V2A)

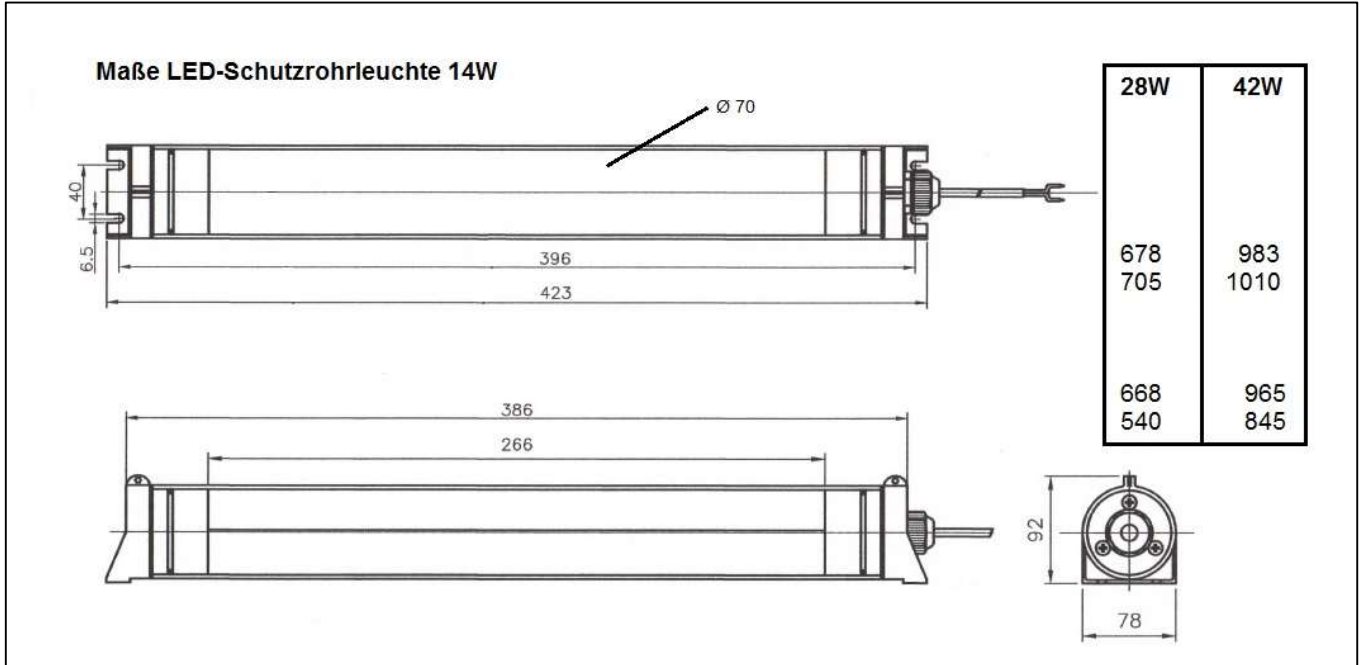
| | | |
|--|--|--|
| 063.01 063.01-V2A  | 063.02 063.02-V2A  | 063.03  |
|--|--|--|

T70 RL

Schutzrohrleuchten | 24 V AC/DC oder 100 – 240 V | IP 67



Abmessungen



Beleuchtungsstärken

